



PRISMAON



PRISMAON
GREENSTEPS

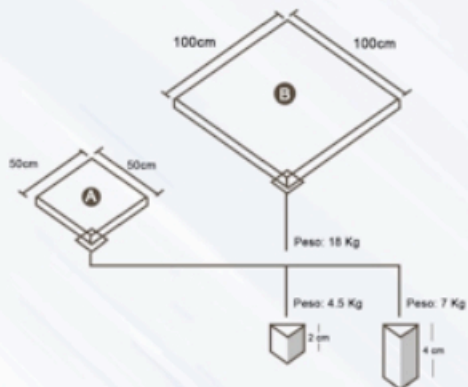
LOSAS TACARIGUA



SIN PESTAÑAS

Ofrecen un acabado elegante por la textura lisa de su superficie, dentro de sus principales características y beneficios están, la absorción de impactos y su cualidad anti resbalante. recomendamos su uso en interiores, tales como:

- Gimnasios
- Area de Juegos
- Terrazas
- Guarderías
- Colegios
- Cuartos de Servidores
- Puestos de Trabajo en Planta
- entre otros



VOLUMEN Y DIMENSIONES





LOSAS MOCHIMA

base sólida

■ NEGRO

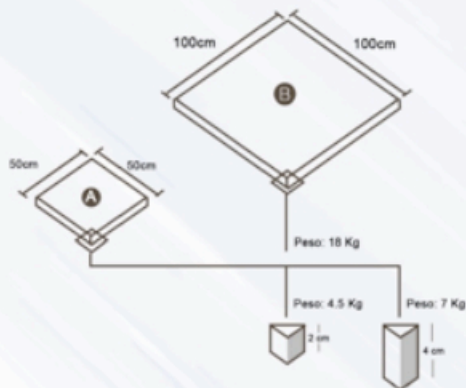
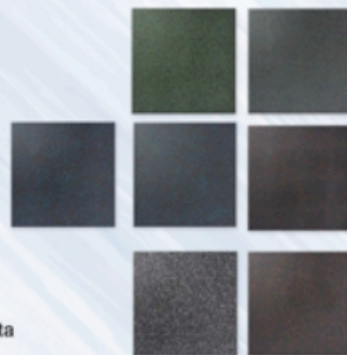
■ GRIS



SIN PESTAÑAS

La losa de goma MOCHIMA es una elección para suelos decorados con chispas, hecha 100% de goma reciclada de neumáticos fuera de uso, compuestos de EPDM, aditivos y colorantes de alta calidad, cumpliendo con los estándares internacionales de color sólido y moteado de colores.

- Gimnasios
- Área de Juegos
- Terrazas
- Guarderías
- Colegios
- Cuartos de Servidores
- Puestos de Trabajo en Planta
- entre otros



VOLUMEN Y DIMENSIONES





LOSAS RORAIMA

Con Textura



SIN PESTAÑAS

La losa de goma RORAIMA es una elección para suelos con amortiguación, decorados con chispas, hecha 100% de goma reciclada de neumáticos fuera de uso, aditivos y colorantes de alta calidad, cumpliendo con los estándares internacionales de color sólido y moteado de colores.

- Gimnasios
- Área de Juegos
- Terrazas
- Guarderías
- Colegios
- Cuartos de Servidores
- Puestos de Trabajo en Planta
- entre otros

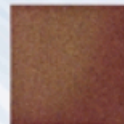
VERDE



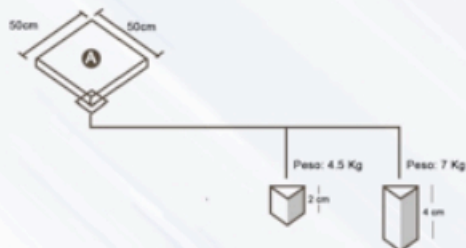
GRIS PLOMO



TERRACOTA

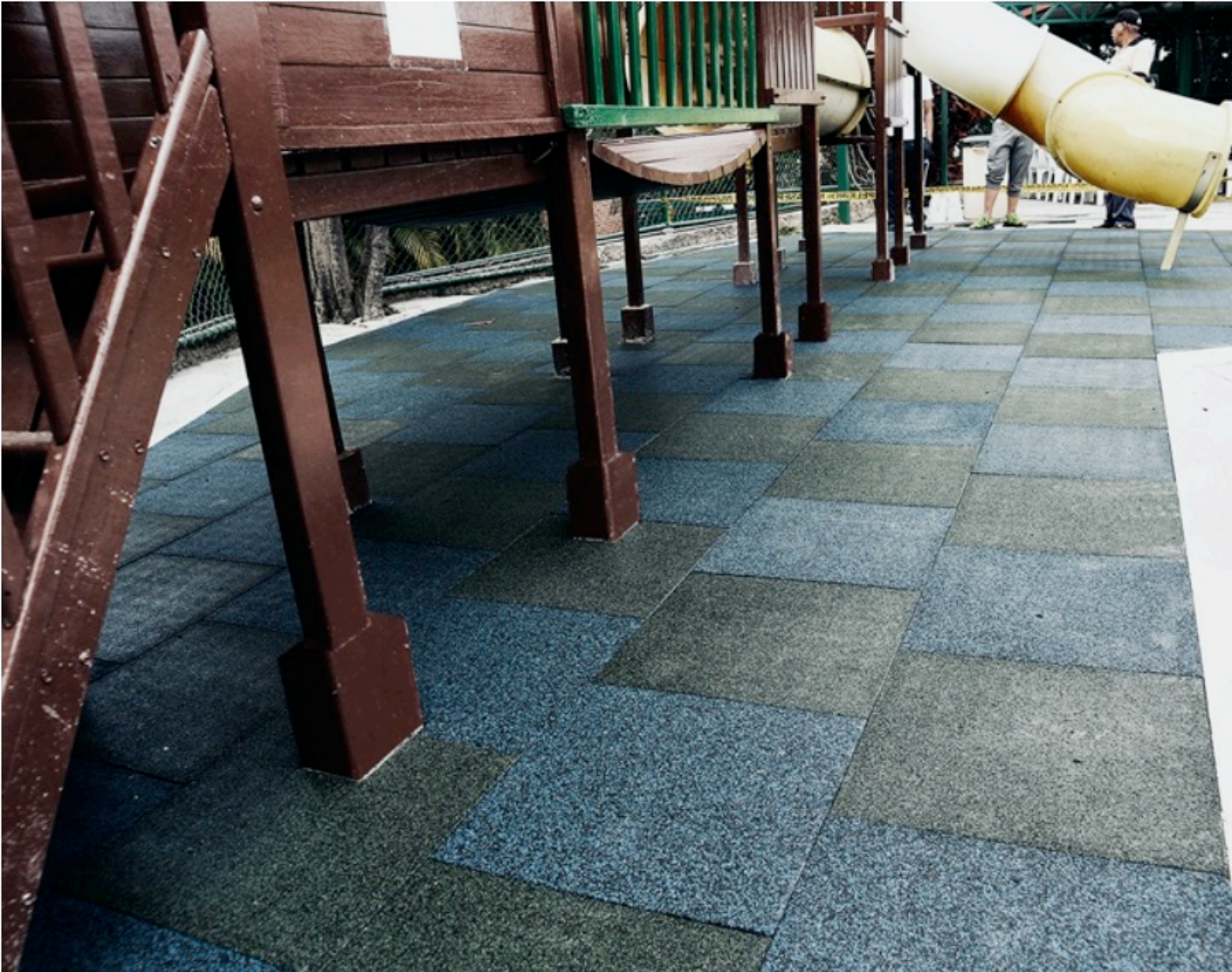


AZUL

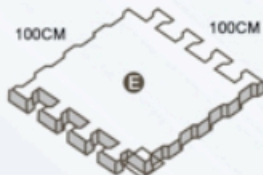


VOLUMEN Y DIMENSIONES





LOSAS ADOQUIN



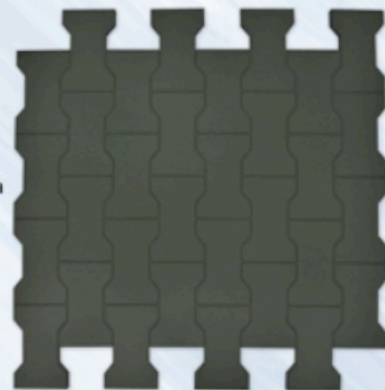
Peso 18kg
Peso 30kg



HUESITO

La losa de goma ADOQUIN huesito es una elección para suelos segmentados, hecha 100% de goma reciclada de neumáticos fuera de uso, aditivos y colorantes de alta calidad, cumpliendo con los estándares internacionales de colores sólidos.

- Terrazas
- Establos
- Colegios
- Puestos de Trabajo en Planta
- entre otros



volumen y
Dimensiones



Losas borde con pestañas






PRISMAON

SI DESEAS SABER MÁS SOBRE NUESTROS PRODUCTOS
SÍGUENOS A TRAVÉS DE:

 @distribuidorarspty

 +507 6831-8119